



CLAWVAC

La nouvelle référence
du vide primaire



MARCHÉS TYPIQUES

Transformation des aliments

- Embouteillage
- Produits laitiers (p.ex. robots de traite)
- Transport sous vide (p.ex. abattoir)
- Production de boissons

Conditionnement des aliments

- Thermoformage de barquettes
- Operculage
- Conditionnement sous atmosphère modifiée (MAP)

Travail du bois

- Maintien et levage
- Machine outil à commande numérique
- Séchage et imprégnation

Transport et maintien de produits

- Imprimerie et papetterie
- Transport sous vide
- Bridage par le vide

Dégazage

- Batteries au lithium (dégazage des matériaux de revêtement d'électrodes)
- Céramiques et briques

Thermoformage

- Emboutissage profond p.ex. de baignoires

Industries plastiques

- Fabrication de composites
- Transport de granulés
- Dégazage des extrudeuses (p.ex. PP, PE, PS)
- Collage

Technologies de l'environnement

- Dégazage des eaux usées
- Production de biogaz
- Décontamination des sols

La nouvelle référence du vide primaire pour les applications industrielles exigeantes



La nouvelle référence du vide primaire

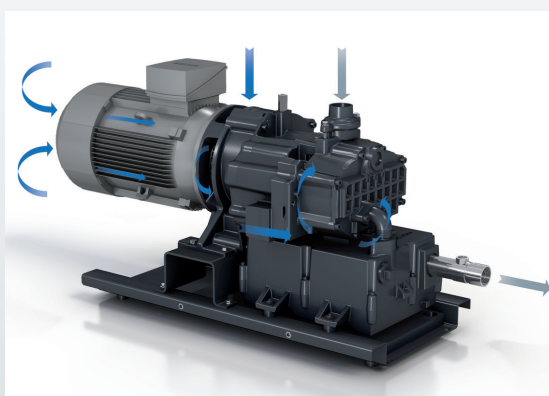
La gamme CLAWVAC

Les fonctionnalités uniques des produits CLAWVAC offrent de nombreux avantages aux secteurs du vide primaire.

La conception des pompes assure une grande robustesse, en particulier pour les applications difficiles impliquant le pompage de gaz contaminés par des particules et des vapeurs. L'utilisateur profitera d'un fonctionnement sans faille et économique.



Fonctionnalités uniques de CLAWVAC



Design
innovant

Chambre de compression **100%** sans huile

- Aucune migration d'huile vers le process
- Aucune contamination d'huile

100% refroidie à l'air

- Refroidissement par air extrêmement efficace pour une température de fonctionnement la plus basse possible
- Pas d'eau de refroidissement
- Performances indépendantes de la température de l'eau

100% de flexibilité

- Compatible avec variateur de fréquence
- Température de fonctionnement peu élevée

100% respectueuse de l'environnement

- Faible niveau sonore
- Consommation minimale de courant
- Jusqu'à 50 % d'économies d'énergie grâce au fonctionnement avec variateur de vitesse

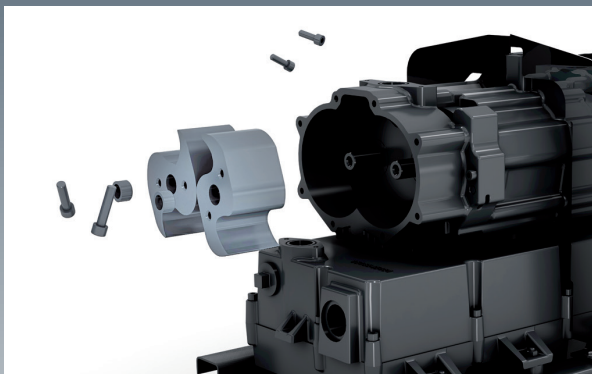
100% de sécurité opérationnelle

- Fonctionnement continu à toute pression sans surchauffe
- Conception robuste des paliers et des joints

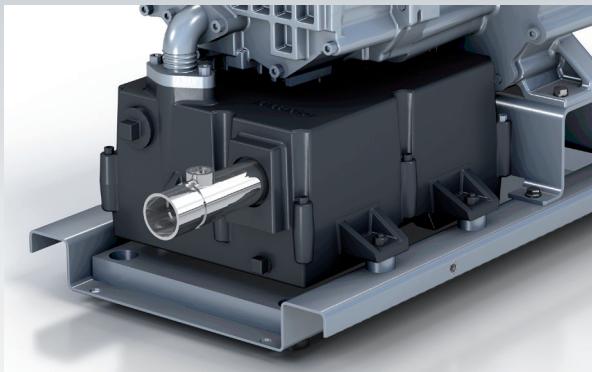
Entièrement
nettoyable

L'utilisateur bénéficie d'un accès total à toutes les surfaces en contact avec les gaz.

Le carter et les becs peuvent être entièrement démontés sans nécessiter de re-synchronisation.



Le silencieux intégré permet la vidange des condensats et peut être déposé et entièrement démonté pour nettoyage.



Temps d'arrêt
minimum



Résistance intégrée à la corrosion :

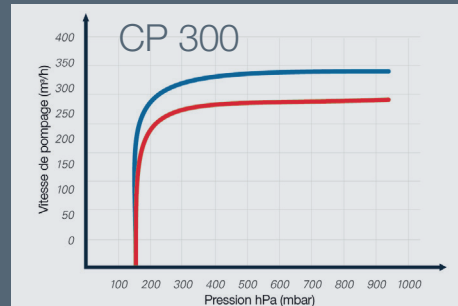
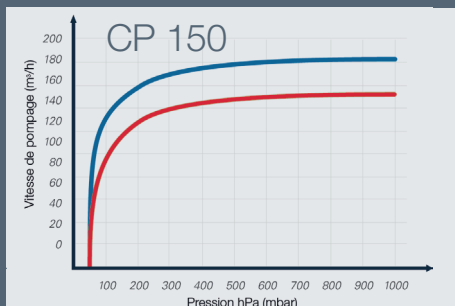
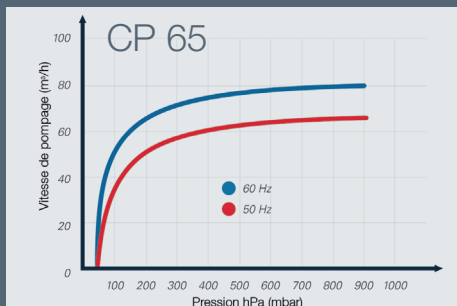
Des capacités maximales, même pour les applications les plus exigeantes

- Becs en acier inoxydable résistant à la corrosion
- Chambre de pompage revêtue

Maintenance minimale :

- 20 000 heures entre deux remplacements d'huile
- Révisions complètes étendues à 48 000 heures

Performances, données techniques et dimensions



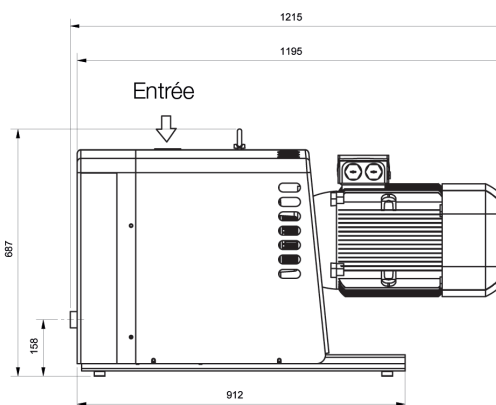
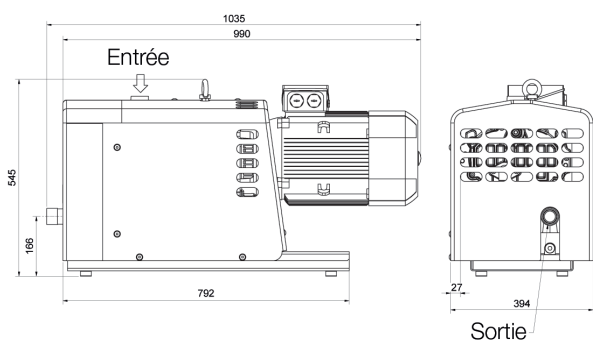
		CP 65	CP 150	CP 300
Vitesse de pompage (m³/h)	50/60Hz	65/78	150/180	300/360
Vide limite (mbar)		50	50	140
Plage de fonctionnement continu (mbar)		50-1000	50-1000	140-1000
Raccordements		Entrée: G 1 1/4" ou NPT Sortie: G 1 1/4" ou NPT	Entrée: G 1 1/4" ou NPT Sortie: G 1 1/4" ou NPT	Entrée: G 2" ou NPT Sortie: G 1 1/4" ou NPT
Puissance moteur*	50 Hz, 400V	1,8	4,6	6,2
	60 Hz, 460V (kW)	2,2	6,1	7,5
Niveau de bruit	50 Hz dB(A)	66	75	77
	60 Hz dB(A)	77	80	84
Plage de fonctionnement ** (Hz)		20 ***	20 ***	20 ***

* autres tensions disponibles

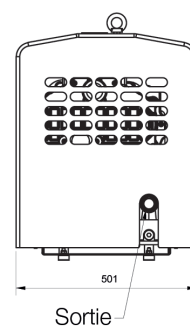
** avec utilisation d'un convertisseur de fréquence en option

*** fréquence nominale d'après la plaque signalétique

CP 65 et CP 150



CP 300



Leybold

Leybold GmbH
Bonner Str. 498 · D-50968 Köln
T +49 (0) 221-347-0
F +49 (0) 221-347-1250
info@leybold.com
www.leybold.com

Leybold France S.A.S.
Parc du Technopolis, Bâtiment Beta
3 Avenue du Canada · F-91940 Les Ulis cedex
T +33 1 69 82 48 00
F +33 1 69 07 57 38
info.ctb@leybold.com

